

## Technický list 10.60 **Balkónový profil**

### Výrobok a použitie

Balkónový profil, balkónový profil rohový a spojka balkónových profilov sú už hotové klampiarske prvky na oplechovanie balkónov, terás a lodžií. Ich tvar je prispôsobený pre uloženie do lepidla.

### Rozmery

Dĺžka profilu 2,0 m  $\pm$  5,0 mm  
hrúbka plechu 0,6 mm  $\pm$  0,05 mm  
Tolerancia dĺžkových rozmerov  $\pm$  0,1 mm  
Tolerancia uhlov  $\pm$  2°

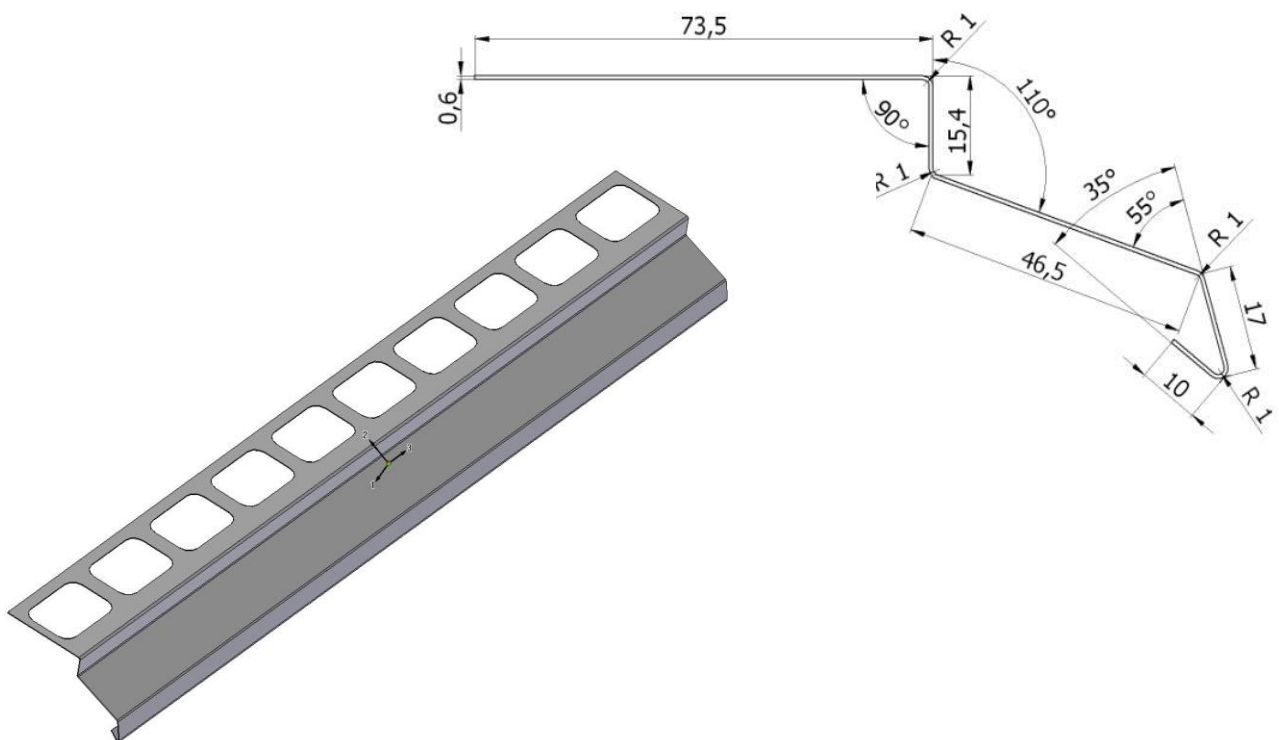
### Špecifikácia použitých materiálov:

**Lakovaná hliníková páska** s ochrannou snímateľnou fóliou  
Hrúbka 0,6 mm : AL 99,5 H24.

**Farba:** polyester;

20-25  $\mu$ m horná vrstva,  
3- 5  $\mu$ m spodná R718

### Nákres a rozmery



**Aktualizácia** dňa: 01.10. 2014

**Vyhotovené** dňa: 01.10.2014

Výrobok je v záručnej dobe zhodný so špecifikáciou. Uvedené informácie a poskytnuté údaje sú založené na objektívnom testovaní, našich skúsenostiach, výskume a predpokladáme, že sú spoľahlivé a presné. Napriek tomu firma nemôže poznať najrôznejšie použitie, kde a za akých podmienok bude výrobok aplikovaný, ani použité metódy aplikácie, preto neposkytuje za žiadnych okolností záruku nad rámec uvedených informácií. Uvedené údaje sú všeobecného charakteru. Každý užívateľ je povinný sa presvedčiť o vhodnosti použitia vlastnými skúškami. Pre ďalšie informácie prosím kontaktujte naše technické oddelenie.

Údaje o zápise do OR: Zapsáno KS Ostrava, oddíl B, vložka 2951

**Den Braven** Czech and Slovak a.s.

Adresa: 793 91 Úvalno 353, tel.: 554 648 200, fax: 554 648 205, Česká republika

Bankovní spojení: KB Krnov, č. ú. 19 - 0848810297 / 0100